

| TELEVISIÓN DIGITAL 2007/08 |  |                    |
|----------------------------|--|--------------------|
| Control Intermedio         |  | 9 de abril de 2008 |
|                            |  | Calificación       |
| Apellidos, nombre          |  |                    |
| DNI                        |  |                    |

**Lea atentamente estas instrucciones y no de la vuelta a esta hoja hasta que se le indique**

Este examen consta de 8 preguntas. Cada pregunta en blanco se evaluará con el 20% de los puntos asignados a la misma.

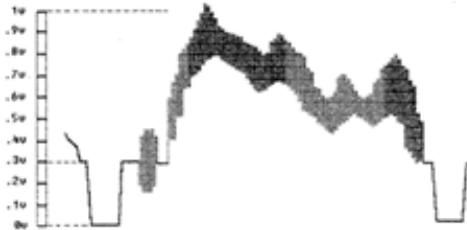
El examen tendrá una duración de **80 minutos**.

# 1. Emisión de canal TV analógica (1 punto)

Describa el espectro de una señal de TV analógica en banda base y calcule razonadamente los valores del oscilador local y de la banda de paso del filtro de salida para un emisor que emite un canal de TV analógica en el canal 52 sabiendo que el canal 50 tiene asignada la banda 702-710 MHz en la canalización CCIR.

## 2. Señal PAL (1 punto)

Describa razonadamente cada una de las partes de la señal de TV analógica de la figura y sabiendo que se trata de una señal PAL diga de qué señal se trata.



## 3. Tablas de Señalización (1 punto)

Indique las tablas de señalización para la transmisión de TVD según la norma DVB, comentando brevemente su funcionalidad, su carácter opcional u obligatorio, y el grupo al que pertenecen (definidas por MPEG o DVB).

## 4. Señalización MPEG (1 punto)

Describa los campos fundamentales de las tablas de señalización MPEG-2, así como los valores de los mismos, para la salida de un multiplexor MPEG-2 que genera dos programas (ambos emitidos en abierto) en el *Transport Stream* (TS): el primero contiene un video (elementary\_PID=0x0020) y un audio (elementary\_PID=0x0021), y el segundo contiene un video (elementary\_PID=0x0030), un audio en castellano (elementary\_PID=0x0031) y un audio en inglés (elementary\_PID=0x0032).

## 5. Modulaciones DVB (1 punto)

¿Qué tipo de modulación se utiliza en cada una de las siguientes especificaciones DVB y porqué?

DVB-S:

DVB-C

DVB-T

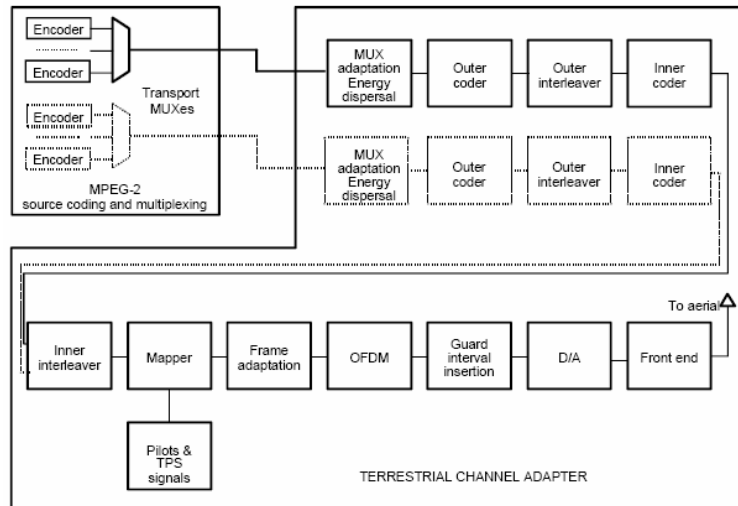
DVB-H

## 6. DVB-CA (1 punto)

Comente razonadamente el funcionamiento básico del sistema DVB-CA y la funcionalidad de sus principales componentes (ECM, EMM, tarjeta inteligente, etc.)

## 7. DVB-T (2 puntos)

Comente razonadamente la función de cada uno de los módulos de la figura y los parámetros más representativos de cada uno de ellos





## **8. Cadena de Transmisión y Recepción (2 puntos)**

Dibuje y comente el esquema funcional (a nivel de equipamiento hardware-software y conexiones) de la cadena de transmisión (en las cabeceras de redifusión de TVD) y recepción (en el hogar) de TVD que le permite ver en su hogar emisiones DVB-S y DVB-T.





