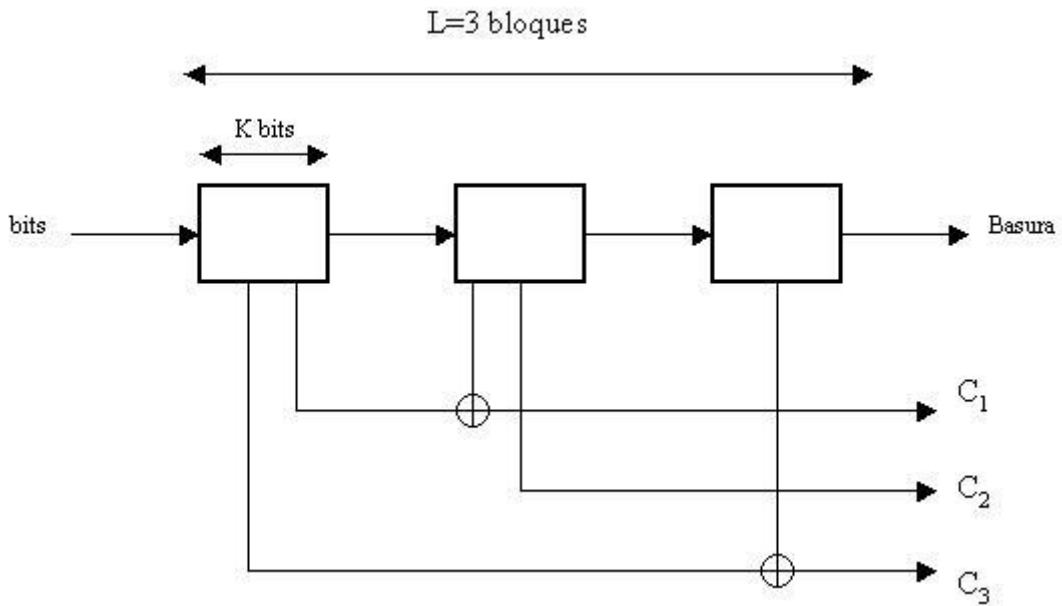


Transmisión de Datos 2011/12

➤ Ejercicio 16 – Resolución Detallada:

Sea un código convolucional (3,1) con $g1=[1\ 1\ 0]$, $g2=[0\ 1\ 0]$, y $g3=[1\ 0\ 1]$. Dibujar la máquina de estados, el diagrama de estados y el diagrama Trellis de este código

➤ Máquina de estados:

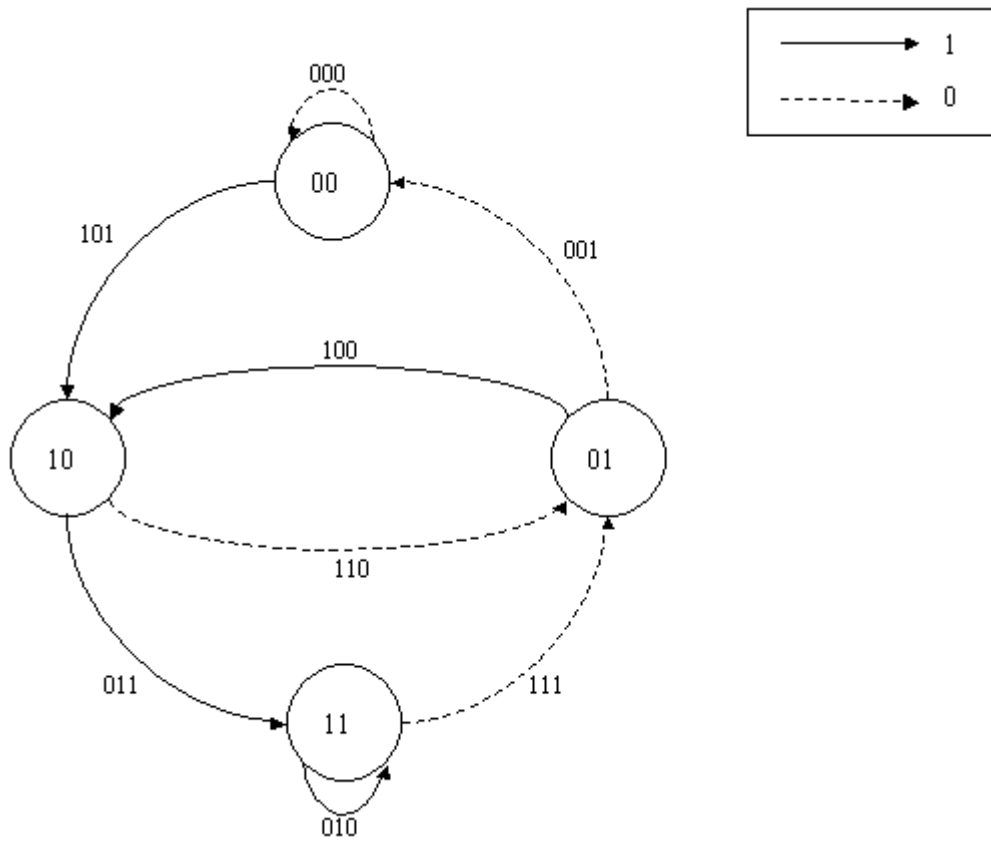


El estado viene dado por los L-1 bloques primeros.

➤ Diagrama de estados:

Como paso intermedio se realiza una tabla con todas los posibles estados y las salidas correspondientes a cada entrada.

Entrada	Estado Inicial	Estado Final	Salida
0	00	00	000
1	00	10	101
0	01	00	001
1	01	10	100
0	10	01	110
1	10	11	011
0	11	01	111
1	11	11	010



➤ Diagrama de Trellis

