

TRANSMISIÓN DE DATOS 2007/08		
Examen Final Extraordinario		10 de septiembre de 2008
		Calificación
Apellidos, nombre		
DNI		

Lea atentamente estas instrucciones y no de la vuelta a esta hoja hasta que se le indique

El examen consta de tres partes:

- Cada una de las dos primeras partes está compuesta por 8 preguntas teórico-prácticas; cada pregunta se puntuará entre 0 y 1, y es necesario sacar **al menos 3 puntos en cada parte** para aprobar el examen.
- La tercera parte está compuesta por dos ejercicios; cada ejercicio se puntuará entre 0 y 2, y es necesario sacar **al menos 0,5 puntos en cada uno** para aprobar el examen.

La nota final obtenida de la suma de las calificaciones de cada pregunta, siempre que se hayan cumplido los mínimos, se normalizará a 10.

No se permite el uso de libros, ni apuntes, ni calculadoras.

La duración del examen es de 120 minutos.

Formulario

$$\log_2 a = 3,32 \log_{10} a$$

$$\hat{x}_i = E[x | x \in [a, b]] = \frac{\int_a^b x fdp(x) dx}{\int_a^b fdp(x) dx}$$

1. Codificación de fuente

1.1. *Codificación Huffman*

Siendo la secuencia a transmitir MURCIELAGO, calcule un código Huffman y codifique la secuencia. Compare el resultado con el límite teórico y comente razonadamente porqué el código Huffman se comporta mejor que un codificación de longitud fija en es caso.

1.2. Codificación aritmética

Sea un codificador aritmético definido por los siguientes intervalos

$$I_R = [0; 0.4) - I_B = [0.4; 0.6) - I_A = [0.6; 1)$$

Sabiendo que se ha codificado una secuencia de entrada de 6 símbolos y que la salida ha sido 7792, calcular razonadamente la secuencia de entrada

1.3. Códigos universales

¿Cuál es el tamaño (en bits) de cada símbolo de salida (asumiendo codificación binaria de longitud fija de los mismos) de un codificador LZ (Lempel-Ziv) siendo la fuente de entrada de 7 símbolos y el diccionario de 16 entradas? ¿Tras cuántos símbolos de salida se tendrán que usar estrategias de actualización (vaciado) del diccionario? Razone sus respuestas.

1.4. Teoría tasa-distorsión

Para una fuente gaussiana y distancia error cuadrático la función distorsión-tasa, si me encuentro en $0 \leq D \leq \sigma^2$, es $D(R) = \sigma^2 \cdot 2^{-2R}$ y si me encuentro en $D > \sigma^2$ se cumple que $R=0$. Comente razonadamente las implicaciones de estos dos casos.

1.5. Cuantificación

Calcule razonadamente el valor de reconstrucción óptimo (en función de los correspondientes valores de decisión) en un cuantificador dado para una señal con función densidad de probabilidad (fdp) uniforme en todo el rango del cuantificador ($[-V_{sc}, +V_{sc}]$).

1.6. Cuantificación

¿Cuál es el error máximo de cuantificación en un cuantificador simétrico uniforme de n bits, con valor máximo de la señal de entrada igual al valor de sobrecarga del cuantificador y valor de reconstrucción en cada intervalo igual al valor de decisión inferior de dicho intervalo? Exprese el error en función de los parámetros del cuantificador (n bits, V_{sc} , ...) y tenga en cuenta todas las posibilidades.

1.7. Recomendación G.711

¿En qué segmento de un codificador tipo G.711 con 3 bits para el número de segmentos y 3 bits para el número de intervalos en cada segmento se cumple que éste coincide con un cuantificador uniforme del mismo número de bits? Razone su respuesta.

1.8. Codificadores

Si se obviase la etapa de cuantificación del codificador, ¿qué tipo de codificador sería mejor, uno de análisis-síntesis o uno transformacional? Razone su respuesta.

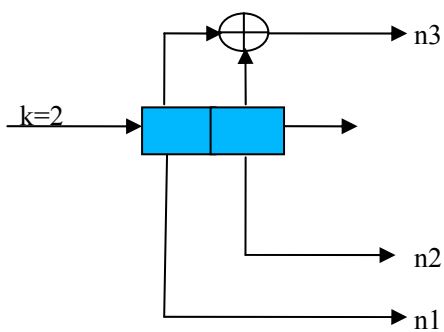
2. Codificación de canal

2.1. Códigos de canal

Sea un código de canal convolucional $CC(n,k)$ y un código de canal de bloque $CB(n,k)$. Calcule razonadamente sus tasas de codificación (R_c) para una secuencia de entrada de $N=Mk$ bits.

2.2. Códigos de canal

Sea un código definido por



Indicar razonadamente qué tipo de código es y proporcione una representación alternativa.

2.3. Códigos lineales

Al aplicar decodificación sistemática mediante matriz estándar en un sistema de codificación lineal ¿qué ocurre si el error de canal no se corresponde con ninguno de los coset leaders ni con una palabra código? Razone su respuesta.

¿Qué ocurre si el error de canal coincide con una palabra código? Razone su respuesta.

2.4. Códigos lineales

Sea un código lineal (4,2) definido por la matriz generatriz $G = \begin{pmatrix} 0 & 1 & 1 & 0 \\ 1 & 1 & 0 & 1 \end{pmatrix}$. ¿Cuál es la asignación mensaje a palabra código en este código?

Calcule razonadamente la matriz generatriz sistemática asociada a este código y la asignación mensaje a palabra código en este caso.

2.5. Códigos cíclicos

Demostrar que un código cíclico siempre cumple la propiedad

$$\text{Siendo } c(x1) = c1 \quad \text{y} \quad c(x2) = c2$$

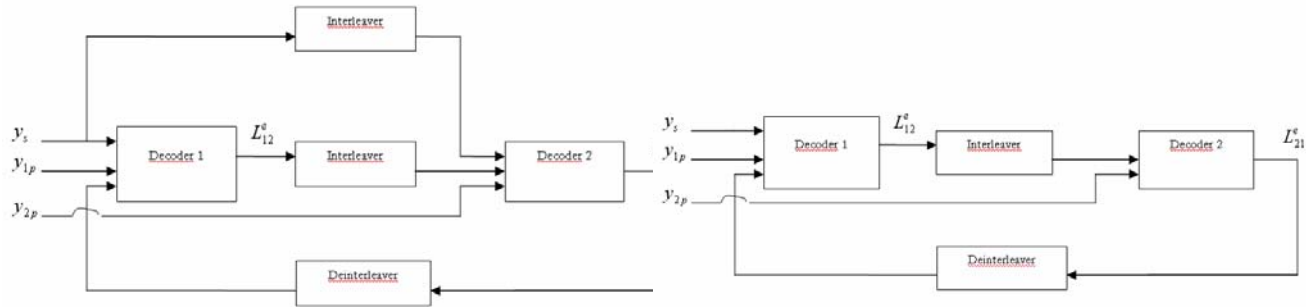
$$c(x1 + x2) = c1 + c2$$

2.6. Códigos convolucionales

Sea un codificador convolucional con decodificación dura mediante el algoritmo de Viterbi. ¿En qué caso es posible que los m bits de relleno (los que son desechados tras la decodificación) resultantes del proceso de decodificación mediante el algoritmo de Viterbi sean distintos de 0? Razone su respuesta.

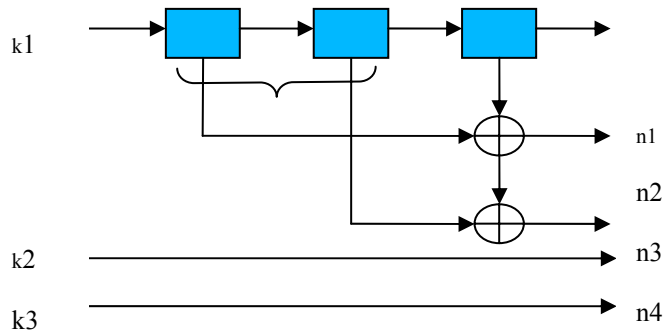
2.7. Turbo Códigos

Explicar paso a paso y razonadamente la decodificación en un código turbo en cada uno de los decodificadores y comente las ventajas e inconvenientes de cada uno de ellos.



2.8. Codificación TCM

Sea el siguiente esquema de codificación de canal de un codificador TCM (falta la asignación a los puntos de la constelación)



Dibujar el Trellis correspondiente a dicho esquema de codificación de canal.

3. Ejercicios

3.1. Códigos de fuente

Sea la siguiente salida de una fuente sin memoria ABBBABCCBC.

Calcule la entropía de esa secuencia

Entropía	
----------	--

- Codificación Huffman (con extensión de fuente $n=2$)

Longitud media	
Longitud de la salida codificada	

- Codificación Lempel-Ziv (con un diccionario de 8 entradas y codificando los símbolos de

salida con un código de longitud fija)

Longitud media	
Longitud de la salida codificada	

- Decodificación Lempel-Ziv de la secuencia obtenida anteriormente

3.2. *Códigos lineales*

Generar el código lineal $C(5,3)$ que incluye como palabras código las siguientes: $\{(10010), (01001), (10101)\}$, así como sus matrices generatriz (G) y de chequeo de paridad (H).

Calcule el número de errores que este código podría detectar y los que podría corregir

Sea la secuencia de 12 bits:

1	1	0	1	1	1	0	0	1	0	1	0
---	---	---	---	---	---	---	---	---	---	---	---

Calcule la secuencia codificada con el código descrito

--	--	--	--	--	--	--	--	--	--	--	--	--	--	--	--	--	--	--	--

Calcule el síndrome de las siguientes palabras código recibidas {10011,11111,00100} e indique si sería posible corregirlas.

Calcule razonadamente la matriz estándar para el código (5,3) que se está considerando.

Escriba dicha matriz

Siendo la secuencia emitida la calculada anteriormente, sea la secuencia recibida

1	1	1	1	1	1	1	0	0	0	0	0	1	0	0	1	0	0	0	1
---	---	---	---	---	---	---	---	---	---	---	---	---	---	---	---	---	---	---	---

Describa como usaría la matriz estándar para decodificar dicha secuencia y corregir los errores que sea posible. Aplique dicho método a la secuencia y escriba la secuencia decodificada. Comente los resultados.

